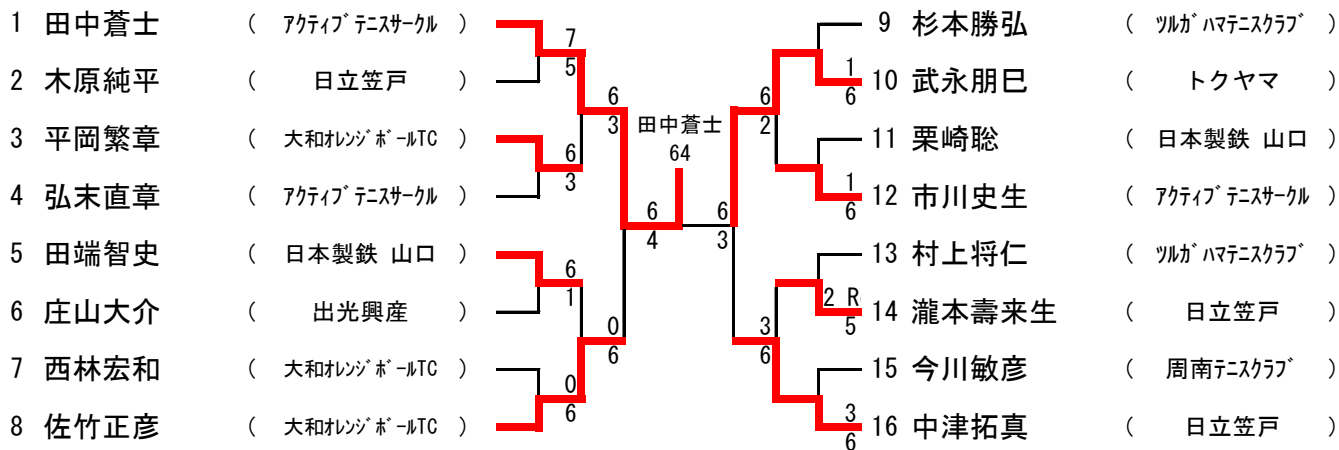
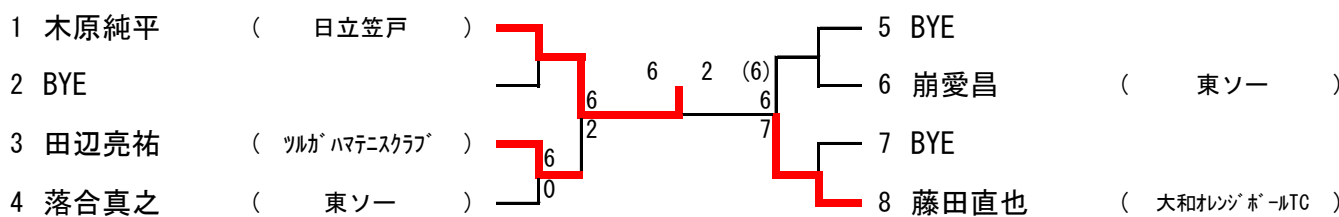


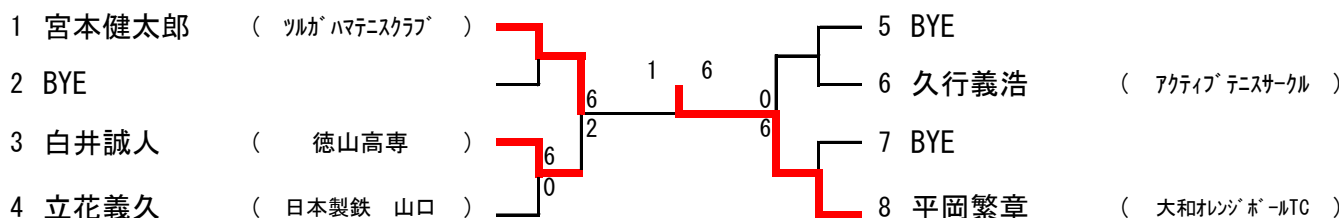
一般男子本戦



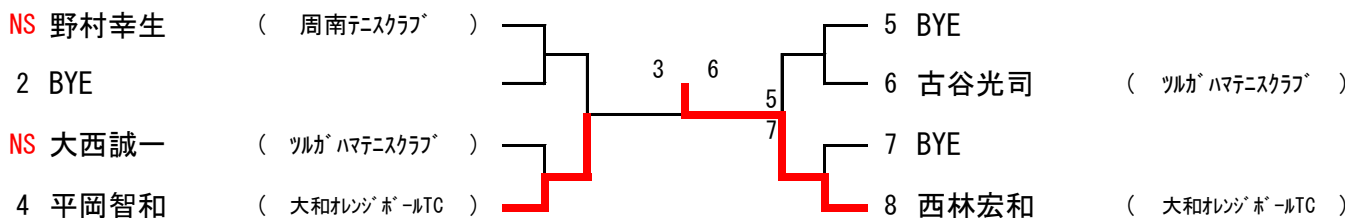
一般男子予選 Aブロック



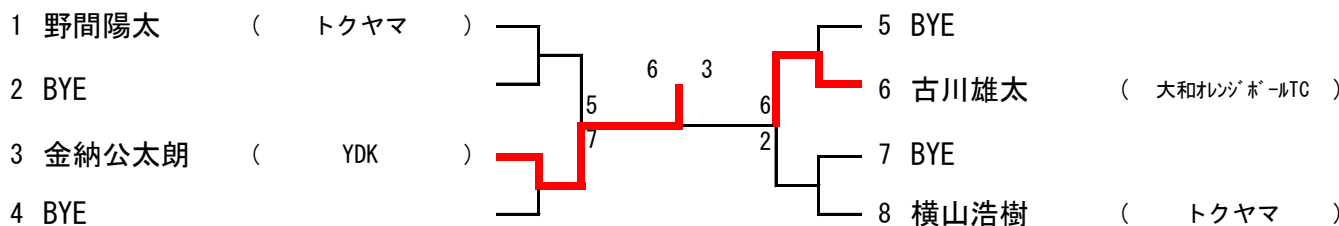
一般男子予選 Bブロック



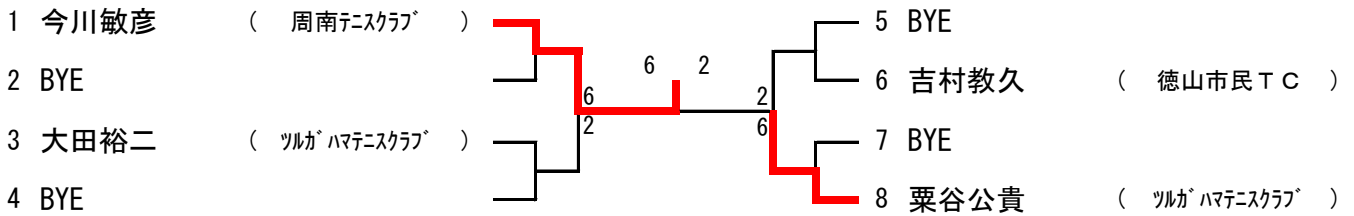
一般男子予選 Cブロック



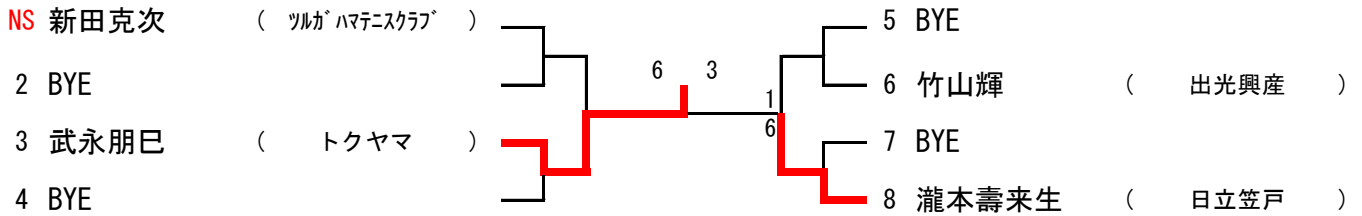
一般男子予選 Dブロック



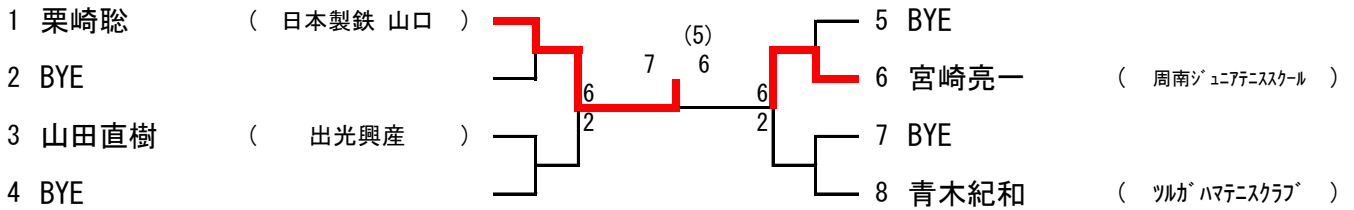
一般男子予選 Eブロック



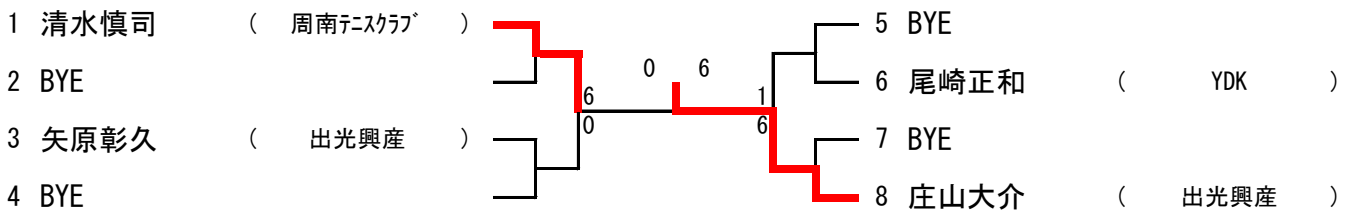
一般男子予選 Fブロック



一般男子予選 Gブロック



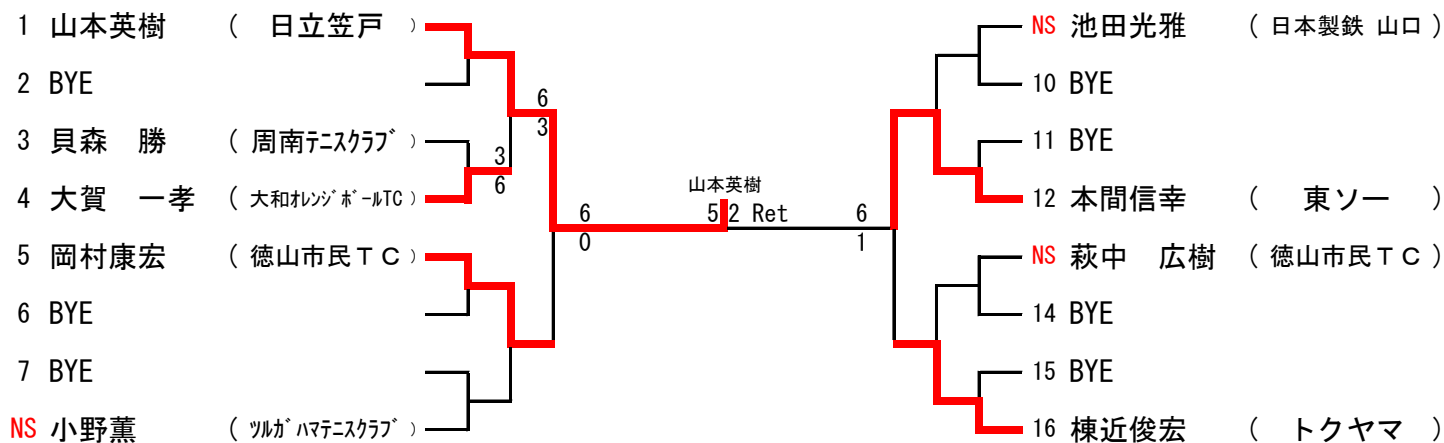
一般男子予選 Hブロック



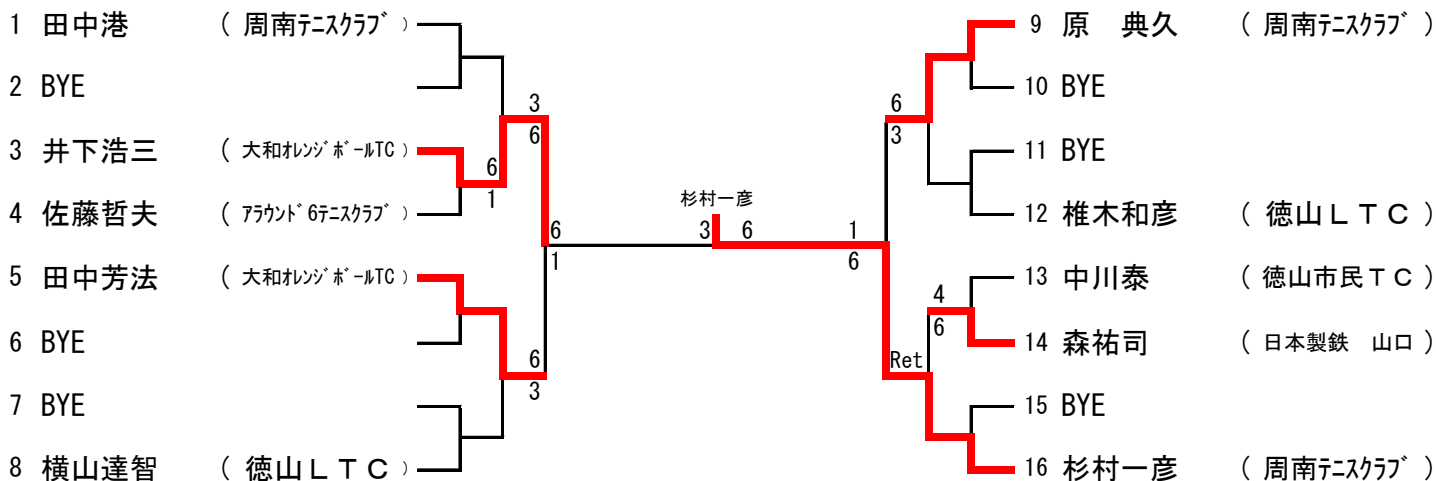
一般女子



55歳以上男子



65歳以上男子



45歳以上男子

		新宅寛幹	田中敏通	梅原毅	勝敗	順位
1	新宅寛幹 (東ソー)		7-5	6-0	1-0	1
2	田中敏通 (周南テニスクラブ)	5-7		6-0	0-1	2
NS	梅原毅 (徳山LTC)	0-6	0-6			3